



Indutec

Válvulas de Bola



CON BRIDAS



- Extremos bridados según DIN 2633 - DIN 2635
- Rating PN16-PN40
- Brida superior ISO 5211
- Accionamiento manual o automático
- Distancia entre caras según EN 558-1
- Paso total

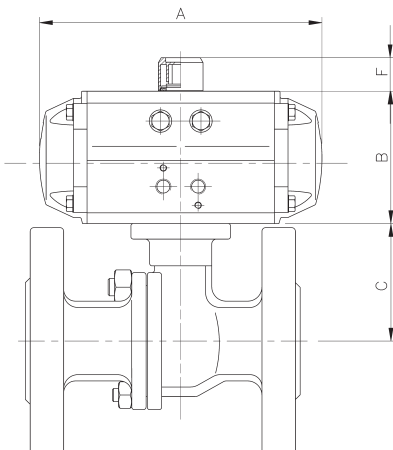
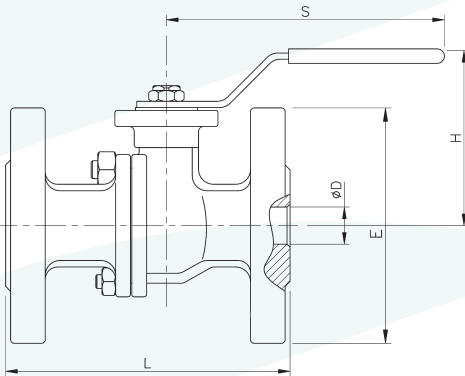
Materiales:

Cuerpo: 1.4408

Bola y eje: AISI 316

Asientos: PTFE

Dimensiones					
DN	D	L	E	H	S
15	15	115	95	89	110
20	20	120	105	94	110
25	25	125	115	95	136
32	32	130	140	106	175
40	40	140	150	111	203
50	50	150	165	118	203
65	65	170	185	155	277
80	80	180	200	166	277
100	100	190	220	182	377



DN	ISO 5211	Actuador	A	B	C	F
15	F04	AT 051U	137	69	46	20
		AT 051U S12	137	69		
20	F05F04	AT 051U	137	69	51.5	
		AT 051U S12	137	69		
25	F05F04	AT 051U	137	69	57.5	
		AT 051US12	137	69		
32	F07F05	AT 101U	153	85	71.5	
		AT 201US12	203	102		
40	F07F05	AT 101U	153	85	76.5	
		AT 201US12	203	102		
50	F07F05	AT 101U	153	85	83.5	
		AT 201US12	203	102		
65	F10F07	AT 251U	241	115	118.5	
		AT 301US12	259	127		
80	F10F07	AT 301U	259	127	129.5	20
		AT 351US12	304	145		30
100	F10F07	AT 301U	259	127	145	20
		AT 351US12	304	145		30

DOS PIEZAS



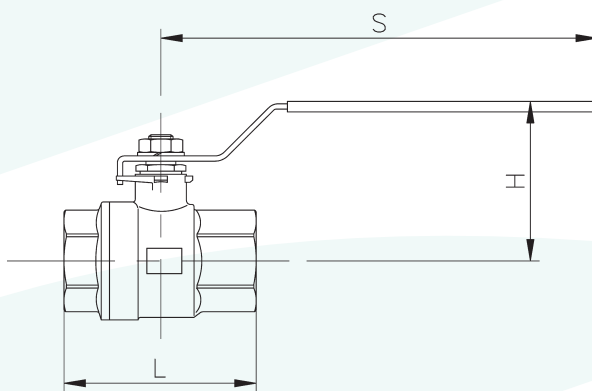
- Extremos roscados s/. BSPP, DIN 2999
- Rating PN 63
- Accionamiento manual
- Paso total

Materiales:

Cuerpo: 1.4408

Bola y eje: AISI 316

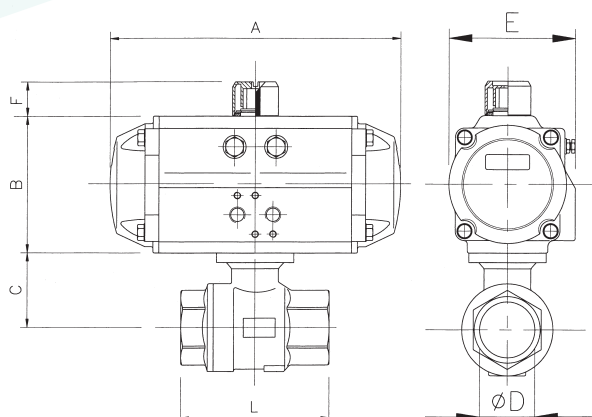
Asientos: PTFE



Dimensiones				
Tam.	S	L	Ø D	H
1/4"	103	45	11.5	56
3/8"	103	48	12.5	56
1/2"	103	56	15	57
3/4"	103	65	20	66
1"	150	74	25	78
1 1/4"	153	88	32	84
1 1/2"	185	98	38	96
2"	185	117	50	102
2 1/2"	240	146	65	142
3"	240	168	80	152

Válvulas de Bola **IBER** 85

Accionamiento automático



Tam.	ISO 5211	ACTUADOR	A	B	C	Ø D	E	L	F
1/4"	F03	AT 045U	118	66	40	10	62	50	
		AT 051US 12	137	69			72		
3/8"	F03	AT 045U	118	66	40	12	62	50	
		AT 051U S12	137	69			72		
1/2"	F05/F03	AT 045U	118	66	40	15	62	60	
		AT 051US12	137	69			72		
3/4"	F05/F03	AT 051U	137	69	43	20	72	78	
		AT 051US12	137	69			72		
1"	F05/F03	AT 051U	137	69	51	25	72	89	
		AT 051US12	137	69			72		
1 1/4"	F05	AT 101U	153	85	56	32	85	102	20
		AT 201US12	203	102			93		
1 1/2"	F05	AT 101U	153	85	66	38	85	110	
		AT 201US12	203	102			93		
2"	F05	AT 201U	203	102	75	50	93	126	
		AT 201US12	203	102			93		
2 1/2"	F07	AT 251U	241	115	113	65	103	158	
		AT 251US12	241	115			103		
3"	F07	AT 301U	259	127	125	80	118	183	
		AT 301US12	259	127			118		

TRES PIEZAS



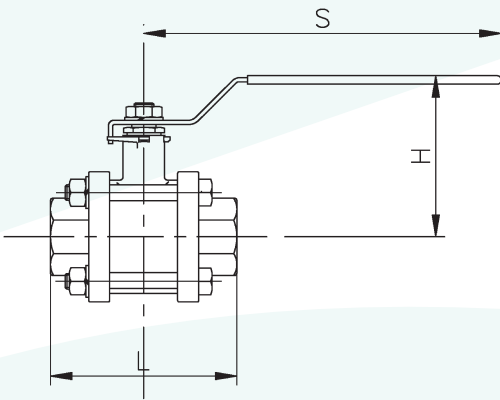
- Extremos roscados s/. BSPP, DIN 2999
- Rating PN 63
- Accionamiento manual
- Paso total

Materiales:

Cuerpo: 1.4408

Bola y eje: AISI 316

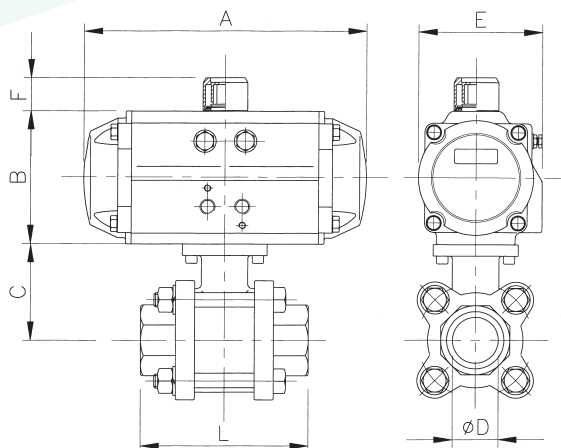
Asientos: PTFE



Dimensiones				
Tam.	S	L	Ø D	H
1/4"	95	54	6,5	50
3/8"	95	54	9,5	50
1/2"	95	62	15	55
3/4"	110	71	20	58
1"	135	83	25	73
1 1/4"	135	97	32	78
1 1/2"	165	110	38	90
2"	165	130	50	99
2 1/2"	220	180	65	127
3"	250	200	80	136

Válvulas de Bola **IBER** 95

Accionamiento automático



Tam.	ISO 5211	ACTUADOR	A	B	C	Ø D	E	L	F
1/4	F03/F04	AT 045U	118	66	40	11,5	62	55	20
		AT 051U S12	137	69			72		
3/8"	F03/F04	AT 045U	118	66	40	12,5	62	55	
		AT 051U S12	137	69			72		
1/2"	F03/F04	AT 045U	118	66	40	15	62	65	
		AT 051US12	137	69			72		
3/4	F03/F04	AT 051U	137	69	43	20	72	75	
		AT 051US12	137	69			72		
1"	F04/F05	AT 051U	137	69	51	25	72	85	
		AT 051US12	137	69			72		
1 1/4"	F04/F05	AT 101U	153	85	56	32	85	100	
		AT 201US12	203	102			93		
1 1/2"	F05/F07	AT 101U	153	85	66	38	85	110	
		AT 201US12	203	102			93		
2"	F05/F07	AT 201U	203	102	75	50	93	122	
		AT 201US12	203	102			93		
2 1/2"	F10/F10	AT 251U	241	115	113	65	103	160	
		AT 251US12	241	115			103		
3"	F10/F10	AT 301U	259	127	125	80	118	185	
		AT 301US12	259	127			118		

TRES VIAS



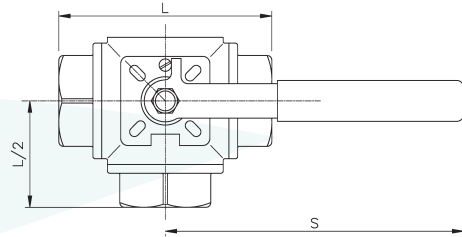
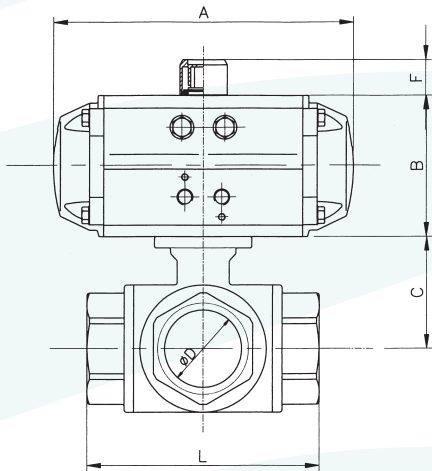
- Extremos roscados s/. BSPP, DIN 2999
- Rating PN 63
- Accionamiento manual o automático
- Brida superior ISO 5211
- Paso reducido

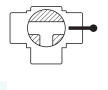
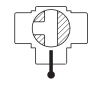

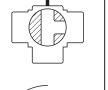

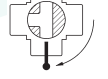
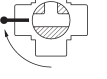



Materiales:

Cuerpo y Bola: 1.4408

Asientos: PTFE

Eje: AISI 316



CONFIGURACIONES				
T1	T2	T3	T4	L1
				
				



DIMENSIONES										
Tam.	ISO 5211	Actuador	A	B	C	Ø D	E	L	S	F
1/2"	F04	AT 051U	137	69	42	12	70	76	112	20
		AT 051US12	137	69			70			
3/4"	F04	AT 051U	137	69	46	16	83	87	112	
		AT 101US12	153	85			70			
1"	F05	AT 101U	153	85	55	20	83	102	136	
		AT 101S12	153	85			70			
1 1/4"	F05	AT 101U	153	85	63	25	83	118	188	
		AT 201US12	203	102			83			
1 1/2"	F07	AT 101U	153	85	74	32	94	126	198	
		AT 201US12	203	102			83			
2"	F07	AT 201U	203	102	88	38	94	149	198	
		AT 251US12	241	115			105			

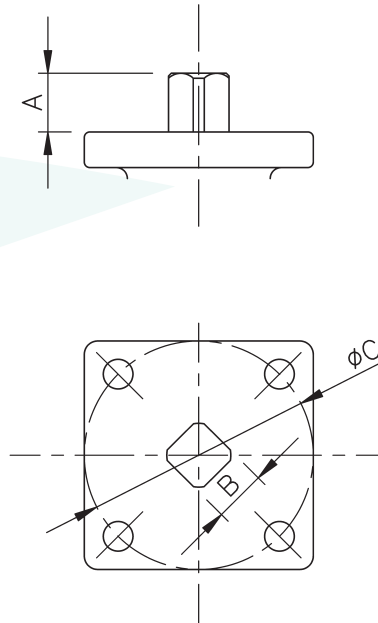
Características técnicas

- Salidas de eje

IBER 75				
DN	A	B	C	ISO 5211
15	10	9	42	F04
20	10	9	50/42	F05/F04
25	10	11	50/42	F05/F04
32	15	14	70/50	F07/F05
40	15	14	70/50	F07/F05
50	15	14	70/50	F07/F05
65	18	17	102/70	F10/F07
80	18	17	102/70	F10/F07
100	18	17	102/70	F10/F07

IBER 85 / 95				
DN	A	B	C	ISO 5211
¼"	8.5	9	36	F03
3/8"	8.5	9	36	F03
½"	8.5	9	42/36	F04/ F03
¾"	8.5	9	42/36	F04/ F03
1"	11.5	9/11	50/42	F05/F04
1 1/4"	11.5	11	50/42	F05/F04
1 1/2"	14	14	70/50	F07/F05
2"	14	14	70/50	F07/F05
2 1/2"	18	17	102/70	F10/F07
3"	18	17	102/70	F10/F07

IBER LT				
DN	A	B	C	ISO 5211
½"	9	9	42	F04
¾"	9	9	42	F04
1"	11	11	50	F05
1 1/4"	11	11	50	F05
1 1/2"	14	14	70	F07
2"	14	14	70	F07



- Pares de accionamiento (Nm)

DN	1/4"	3/8"	1/2"	3/4"	1"	1 1/4"	1 1/2"	2"	2 1/2"	3"	4"
Modelo	DN 8	DN 10	DN 15	DN 20	DN 25	DN 32	DN 40	DN 50	DN 65	DN 80	DN 100
IBER 75	-	-	5	8	10	14	20	30	50	75	80
IBER 80-85	4	4	5.5	7.5	10.5	13.5	18	26	50	75	-
IBER 90-95	4	4	6	7.5	10	13.5	18	25	48	74	-
IBER L-T	-	-	8	10	10	15	25	30	50	-	-

Complementos



Electroválvulas



Finales de carrera inductivos



Finales de carrera mecánicos



Actuadores eléctricos



Posicionadores



Oficinas centrales Barcelona

Arquitecte Moragas, 16 Pol. Ind. Fondo D'en Peixo
E - 08820 El Prat de Llobregat (Barcelona)
Tel.: +34 93 479 18 00
Fax: +34 93 370 66 75
E-mail: indutec@indutec.biz

Zona Norte

P. Ind. Ugarte F1, Barrio Barrondo
E - 48480 Zarátamo (Vizcaya)
Tel.: +34 94 431 58 87/88
Fax: +34 94 480 34 70
E-mail: delegacion.norte@indutec.biz

Zona Centro

C/ Impresores, 20
Parque Empresarial Prado del Espino
E-28660 Boadilla del Monte (Madrid)
Tel.: +34 91 193 55 92
E-mail: delegacion.centro@indutec.biz

